

Fixation for vertical beams

Code N° IDF051-100 / IDF051-200 / IDF051-300

Description

Fixing assembly for a vertical fastening on a steel beam using clamps.

Compatible with all types of Fallprotec anchoring devices for horizontal or inclined lifeline.

Available from stock

KG 3,885 Kg to 7,103 Kg

 x 4

FALLPROTEC

January 2020

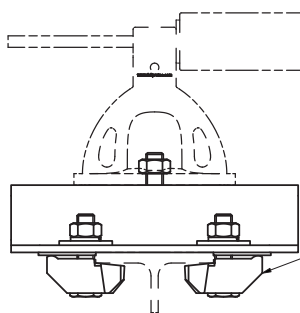


Compliant with EN795:2012
Type C and CEN/TS16415:2013
MADE IN EU



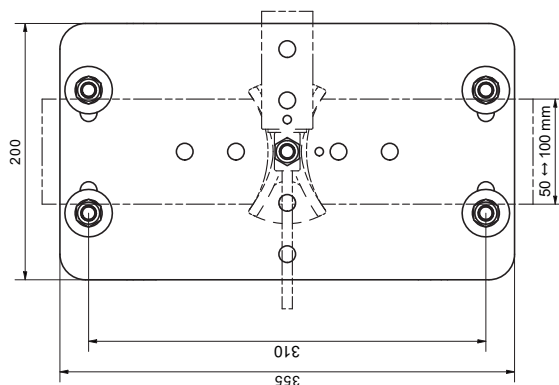
Material

Stainless steel 304

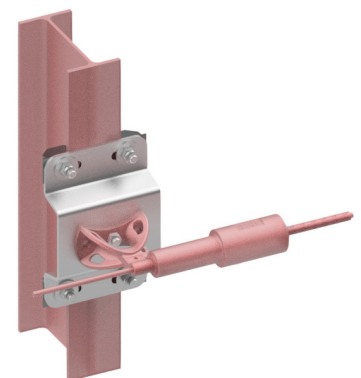


Crapaud et Cale à sélectionner en fonction de l'installation.
Clamp and Wedge to be determined according to the installation.

Couple de serrage de la pince Lindapter : 90 Nm
Tightening torque for the Lindapter clamp : 90 Nm



IDF051-100

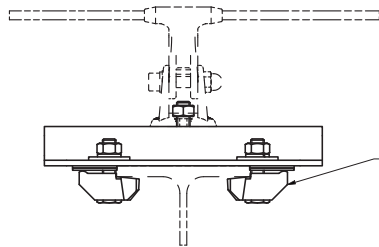


Fixation for vertical beams

Code N° IDF051-100 / IDF051-200 / IDF051-300

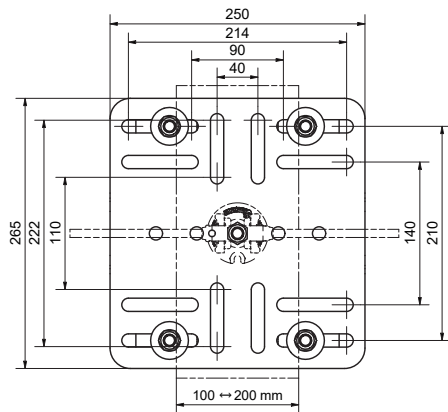
FALLPROTEC

January 2020

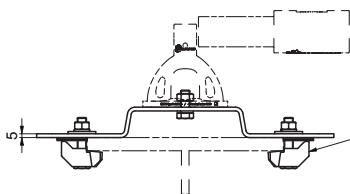
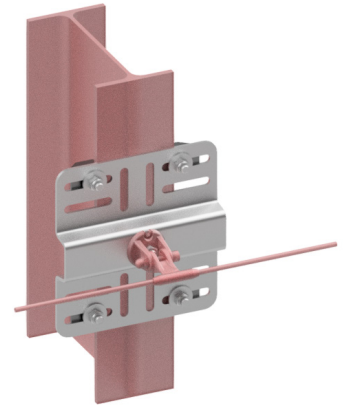


Crapaud et Cale à sélectionner en fonction de l'installation.
Clamp and Wedge to be determined according to the installation.

Couple de serrage de la pince Lindapter : 90 Nm
Tightening torque for the Lindapter clamp : 90 Nm

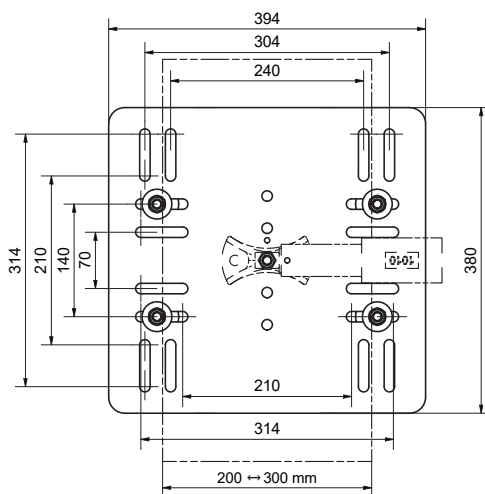


IDF051-200



Crapaud et Cale à sélectionner en fonction de l'installation.
Clamp and Wedge to be determined according to the installation.

Couple de serrage de la pince Lindapter : 90 Nm
Tightening torque for the Lindapter clamp : 90 Nm



IDF051-300

